

<http://prd.com.gr>

- Operating Voltage: 8-18 V DC
- Operating Temperature: -10 to +60 C
- Dimensions: w 100mm, h 50mm, d 25mm
- Weight: 83 gr
- display oled 16x2
- map sensor 4 bar
- solenoid valve

Σημαντικές Πληροφορίες

Παρακαλώ διαβάστε αυτό το εγχειρίδιο πληροφοριών προσεκτικά. Προχωρήστε στην διαδικασία εγκατάστασης ΑΝ και ΜΟΝΟ ΑΝ έχετε καταλάβει πλήρως τα όσα αναφέρονται ως “**ΣΗΜΑΝΤΙΚΟ**”, “**ΠΡΟΕΙΔΟΠΟΙΗΣΗ**”, “**ΠΡΟΣΟΧΗ**”, στο εγχειρίδιο.

ΣΗΜΑΝΤΙΚΟ

1. Αυτό το προϊόν πρέπει να τοποθετείται μόνο σε οχήματα που βρίσκονται εκτός λειτουργίας ΚΑΙ ΟΧΙ σε εν κινήσει οχήματα.
2. Αυτό το προϊόν είναι μόνο για οχήματα με 12V (μπαταρία) συστήματα.

ΠΡΟΕΙΔΟΠΟΙΗΣΗ

1. Η εγκατάσταση και η ρύθμιση του προϊόντος θα πρέπει να εκτελείται μόνο από εκπαιδευμένο ειδικό, οικείο με τα μηχανικά, ηλεκτρικά και διαχείρισης καυσίμων συστήματα του αυτοκινήτου. Αν εγκατασταθεί από κάποιον που δεν έχει εκπαιδευτεί κατάλληλα, ίσως προκληθεί βλάβη στη μονάδα όπως και στο όχημα.

2. Κατά την τοποθέτηση του προϊόντος στο όχημα, βεβαιωθείτε ότι η μονάδα δεν παρεμβαίνει στο οπτικό πεδίο του οδηγού και στην ομαλή λειτουργία του οχήματος.
3. Πριν τη χρήση του κολλητηρίου (σίδερο συγκόλλησης) και άλλων εργαλείων εγκατάστασης, βεβαιωθείτε ότι έχετε διαβάσει και κατανοήσει τα εγχειρίδια χρήσης τους. Λανθασμένη χρήση των εργαλείων ίσως προκαλέσει τραυματισμούς.
4. Κατά την εργασία πάνω στα ηλεκτρικά καλώδια, βεβαιωθείτε ότι έχετε αποσυνδέσει την αρνητική τερματική πλευρά της μπαταρίας του οχήματος.
5. Δώσετε προσοχή κατά την αύξηση της ώθησης (boost), γιατί η μεγάλη αύξηση θα προκαλέσει βλάβη στη μηχανή.
6. Πριν την εγκατάσταση του προϊόντος στο όχημα, βεβαιωθείτε ότι γνωρίζετε το όριο ασφαλούς πίεσης ώθησης/ υπερπλήρωσης (boost) του δεδομένου οχήματος.
7. Ο κατασκευαστής και ο πωλητής δεν ευθύνονται για τυχόν βλάβες που θα προκληθούν λόγω της υπέρβασης του ορίου ασφαλούς πίεσης ώθησης.
8. Ποτέ μην ρυθμίζετε το Prd ενώ το όχημα κινείται.
9. Ποτέ μην ρυθμίζετε το Prd σε δημόσια οδό, διότι εκτίθετε σε κίνδυνο εσάς και τους παρευρισκόμενους.
10. Κατά τη ρύθμιση και εργασία του οχήματος μέσα σε γκαράζ, βεβαιωθείτε ότι το γκαράζ είναι εξοπλισμένο με κατάλληλο σύστημα εξαερισμού.
11. Μετά την εγκατάσταση και τη ρύθμιση, βεβαιωθείτε ότι έχετε συμμαζέψει όλα όσα έρχονται σε επαφή με τον οδηγό. Εργαλεία και /ή καλώδια που έρχονται σε επαφή με τον οδηγό ενδέχεται να προκαλέσουν ατυχήματα.

ΠΡΟΣΟΧΗ!

1. Ακατάλληλη ρύθμιση του Prd ίσως προκαλέσει βλάβη στη μηχανή.
2. Ο κατασκευαστής και ο πωλητής δεν φέρουν καμία ευθύνη για βλάβες που ίσως προκληθούν από ακατάλληλη εγκατάσταση και ρύθμιση.
3. Η ρύθμιση πρέπει να διενεργείται μόνο από έναν έμπειρο τεχνικό, ο οποίος κατανοεί πλήρως το σύστημα turbo s του οχήματος και την απαίτηση διαχείρισης καυσίμου του κινητήρα.
4. Πάντα χρησιμοποιείτε κατάλληλη αναλογία μετρητή αερίου/καυσίμου κατά τη ρύθμιση του Prd για να διασφαλίσετε ώθηση (boost) ασφαλούς επιπέδου. Η εγκατάσταση του προϊόντος απαιτεί τροποποίηση του ηλεκτρικού συστήματος του οχήματος.
5. Κατά τη δημιουργία σύνδεσης καλωδίων , βεβαιωθείτε ότι έχετε αφαιρέσει το κλειδί από την ανάφλεξη και έχετε αποσυνδέσει τον αρνητικό τερματικό πόλο της μπαταρίας.
6. Ποτέ μην βραχυκυκλώνετε το σύστημα. Θα μπορούσε να δημιουργήσει βλάβη στη μονάδα όπως και στο ηλεκτρικό σύστημα του οχήματος.
7. Διαβάσετε και κατανοήσετε πλήρως το διάγραμμα καλωδίωσης πριν τη δημιουργία οποιασδήποτε καλωδιακής ένωσης.
8. Κατά τη διάρκεια της ένωσης των συνδέσμων, σπρώξτε τα έως ότου ακούσετε το κλικ.

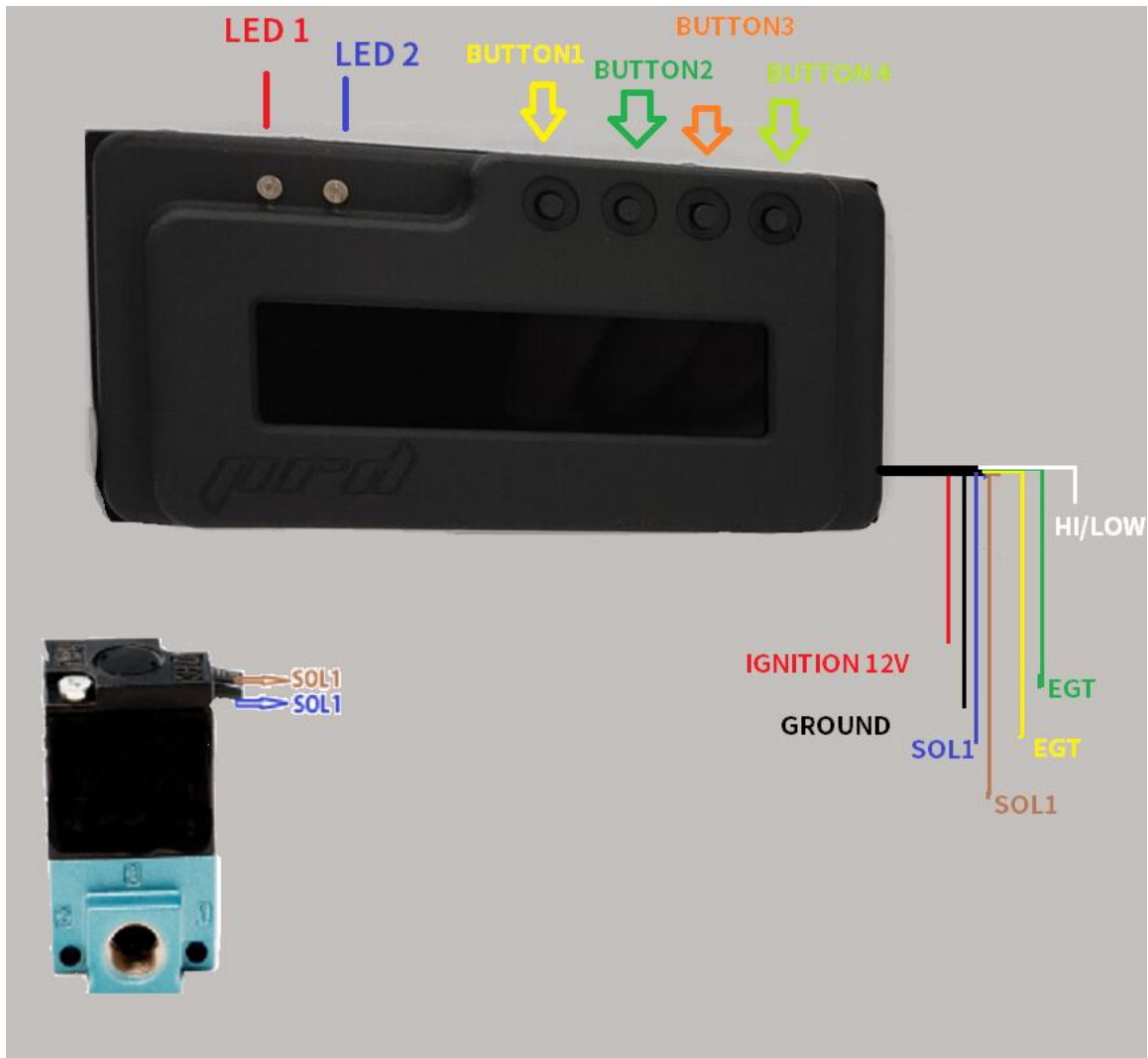
ΠΡΙΝ ΤΗΝ ΕΓΚΑΤΑΣΤΑΣΗ

1. Βεβαιωθείτε ότι η μηχανή έχει κρυώσει πριν την εργασία κάτω από το καπό.

2. Βγάλτε το κλειδί από το διακόπτη ανάφλεξης και αποσυνδέστε τον αρνητικό τερματικό πόλο της μπαταρίας.
3. Πριν την τοποθέτηση της βαλβίδας της μονάδας, βεβαιωθείτε ότι ο παρεχόμενος σωλήνας πίεσης είναι αρκετά μακρύς ώστε να τα φτάνει.

ΠΡΟΣ ΤΟΝ ΕΓΚΑΤΑΣΤΑΤΗ

1. Μετά την εγκατάσταση, παρακαλώ βεβαιωθείτε ότι θα δώσετε αυτό το εγχειρίδιο στον ιδιοκτήτη του οχήματος.
2. Διαδικασία καλωδίωσης

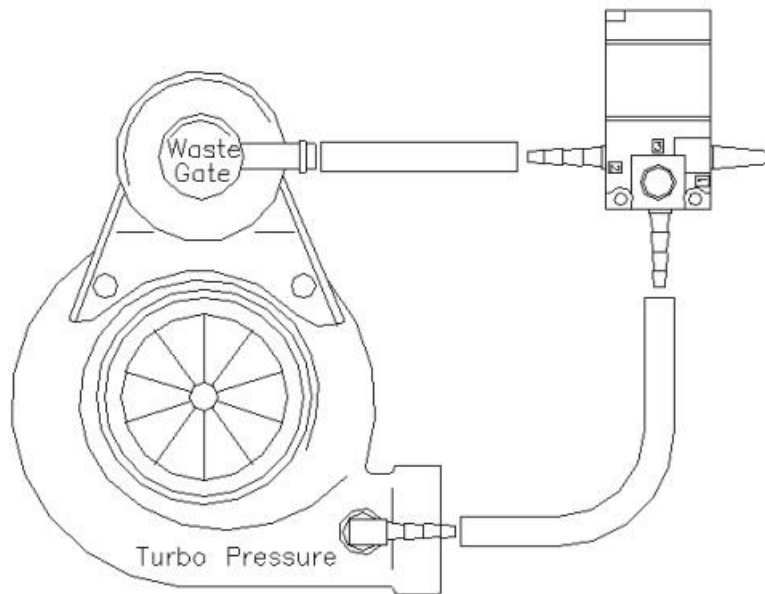


Για να προσθέσετε επιπλέον κουμπί για το HI/LOW συνδέστε το άσπρο στο μαύρο μεσαίου κουμπιού.

- Παρακαλώ βεβαιωθείτε ότι ο σωλήνας 4mm είναι ασφαλισμένος με φερμουάρ μετά την εγκατάσταση για την πρόληψη τους από την αποσύνδεση.
- Οι μηχανές της Toyota JZ και Mitsubishi 4G63 έχουν έλεγχο ηλεκτρομαγνητικών βαλβίδων της πίεσης του καυσίμου. Για αυτά τα

οχήματα, βεβαιωθείτε να πάρετε την πίεση από τη γραμμή μεταξύ της πολλαπλής επιλογής και της ηλεκτρομαγνητικής βαλβίδας.

- Κατά τη δρομολόγηση του σωλήνα των 4mm μέσω του τείχους προστασίας βεβαιωθείτε να μην τον τσακίσετε. Σε περίπτωση που ο σωλήνας έχει τσακίσει θα προκληθεί πρόβλημα στη σωστή λειτουργία της μονάδας.



Hookup for Internal Wastegates:

Port 1: Sintered Muffler

Port 2: Wastegate

Port 3: Turbo Pressure

This hookup, with no additional hoses required, will give you the highest boost when the solenoid is fully energized (90%) and allows the minimum boost to be determined by the mechanical spring in the wastegate when the solenoid is not powered (0-10% duty).

Figure 8. Internal Wastegate Connection

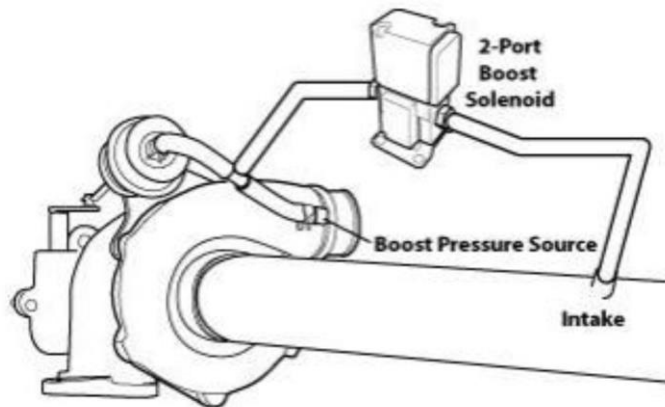
ΔΙΑΓΡΑΜΜΑ ΕΓΚΑΤΑΣΤΑΣΗΣ

ΔΙΑΓΡΑΜΜΑ 1:

Ενεργοποιητής Διπλής Θύρας

Αποσυνδέστε τον σύνδεσμο και τις γραμμές κενού από τις ηλεκτρομαγνητικές βαλβίδες και βουλώστε όλες τις θύρες κενού.

–



ΔΙΑΓΡΑΜΜΑ 2:

Ενεργοποιητής Μονής Θύρας

Αποσυνδέστε τον σύνδεσμο και τις γραμμές κενού από τις ηλεκτρομαγνητικές βαλβίδες και βουλώστε όλες τις θύρες κενού.

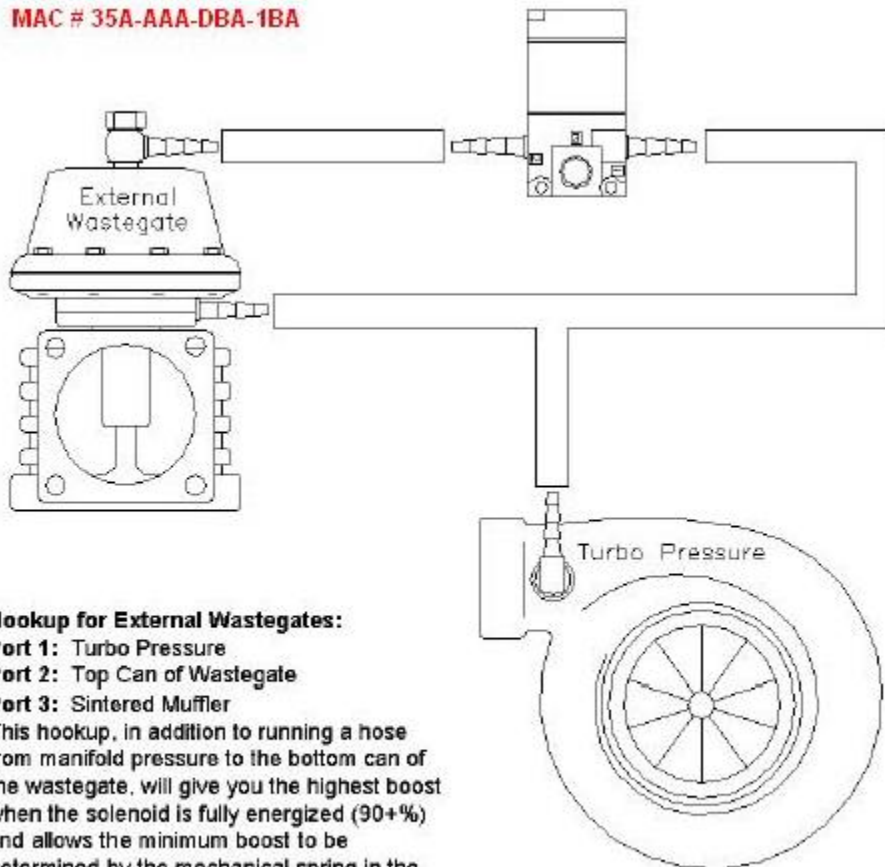
ΣΗΜΑΝΤΙΚΟ

1. Τοποθετήστε τη μονάδα της βαλβίδας σε δροσερό χώρο, όπου η μονάδα δεν μπορεί να ζεσταθεί ή να βραχεί.
2. Εξασφαλίστε όλες τις συνδέσεις υποπίεσης με σφιγκτήρες.
3. Κατά τη δρομολόγηση των σωλήνων κενού, βεβαιωθείτε να μην τσακίσετε ή περιπλέξετε τους σωλήνες.

4. Κάνετε τους σωλήνες όσο το δυνατό πιο κοντούς.
5. Είναι φυσικό για την μονάδα της βαλβίδας να κάνει ήχους όταν λειτουργεί.

EXTERNAL wastegate

MAC # 35A-AAA-DBA-1BA



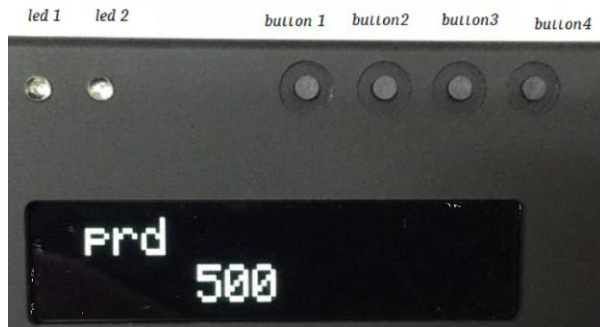
Hookup for External Wastegates:

Port 1: Turbo Pressure

Port 2: Top Can of Wastegate

Port 3: Sintered Muffler

This hookup, in addition to running a hose from manifold pressure to the bottom can of the wastegate, will give you the highest boost when the solenoid is fully energized (90+%) and allows the minimum boost to be determined by the mechanical spring in the wastegate when the solenoid is not powered (0-10% duty).



ΡΥΘΜΙΣΗ boost controller

1. Πιέζοντας μία φορά το *button 2* η λειτουργία αλλάζει από **Hi** σε **Low** και αντίστροφα
2. Πιέζοντας το *button 2* για 2 δευτερόλεπτα μπαίνει σε λειτουργία **off**
3. Εύρος Τιμών Ποσοστού boost **0-100**
4. Με το *button 4* αυξάνουμε το ποσοστό του boost

Με το *button 3* μειώνουμε το ποσοστό του boost

Όταν φτάσουμε στην επιθυμητή τιμή, δεν πατάμε κανένα κουμπί

Όταν τα ψηφία αναβοσβήσουν τότε το boost έχει αποθηκευτεί

5. Πιέζοντας μία φορά το *button 1* μπαίνετε σε λειτουργία



EGT : Exhaust Gas Temperature

6. Εύρος Τιμών EGT warn **800 - 1250**

7. Με το *button 4* αυξάνουμε το όριο του EGT warn

Με το *button 3* μειώνουμε το όριο του EGT warn

Πιέζοντας το *button 1* για 2 δευτερόλεπτα αποθηκεύεται η ρύθμιση

8. Εάν ξεπεράσουμε το όριο που θέσαμε στο EGT warn ενεργοποιείται το led 2 και πέφτει σε μηχανικό boost.

9. Πιέζοντας ξανά το *button 1* μπαίνουμε στο



10.Εύρος Τιμών Boost Warn **0.7 – 3 bar**

11.Με το *button 4* αυξάνουμε το όριο boost warn

Με το *button 3* μειώνουμε το όριο boost warn

Πιέζοντας το *button 1* για 2 δευτερόλεπτα αποθηκεύεται την ρύθμιση

12.Εάν ξεπεράσουμε το όριο που θέσαμε στο boost warn ενεργοποιείται το led 1 και πέφτει σε μηχανικό boost

13.Πιέζοντας ξανά το button 1 μπαίνουμε στο



Στο version1 το **Init Press** δηλώνει από ποιο σημείο πίεσης και μετά θα ξεκινήσει να δουλεύει η ηλεκτροβαλβίδα.

Στο version2 το **Init Press** δηλώνει μέχρι ποιο σημείο πίεσης είναι ανοιχτή

100% η ηλεκτροβαλβίδα. (πχ. Μέχρι το 0.4 είναι ανοιχτή 100%)

14.Εύρος Τιμών Init press **off** - **3**

15.Με το *button 4* αυξάνουμε το όριο Init press

Με το *button 3* μειώνουμε το όριο Init press

Πιέζοντας το *button 1* για 2 δευτερόλεπτα αποθηκεύεται η ρύθμιση

16. Πιέζοντας ξανά το *button 1* μπαίνουμε στο



Στο version1 το **Pulse Gain** λειτουργεί βάσει του Boost warn. Δηλώνει πόσο γρήγορα θα γυρίσει στο duty που ήταν πριν την προειδοποίηση πίεσης. Όσο πιο κοντά στο 20 τόσο πιο γρήγορα

Στο version2 το **Pulse Gain** λειτουργεί σαν συχνότητα, αλλάζει τη συχνότητα της ηλεκτροβαλβίδας

17.Εύρος Τιμών Pulse Gain **0** - **20**

18.Με το *button 4* αυξάνουμε το Pulse Gain

Με το *button 3* μειώνουμε το Pulse Gain

Πιέζοντας το *button 1* για 2 δευτερόλεπτα αποθηκεύεται η ρύθμιση

19. Με το *button 2* βγαίνουμε από τα settings

20.Πιέζοντας ξανά το *button 1* μπαίνουμε στο



Το D.Boost.W δηλώνει σε τι ποσοστό να κατέβει η πίεση μετά την προειδοποίηση του Boost warn

21.Εύρος Τιμών D.Boost.w **0 - 100**

22.Με το *button 4* αυξάνουμε το D.Boost.W

Με το *button 3* μειώνουμε το D.Boost.W

Πιέζοντας το *button 1* για 2 δευτερόλεπτα αποθηκεύεται η ρύθμιση

23. Με το *button 2* βγαίνουμε από τα settings